



Нажимаем "MENU" - реле переходит в режим корректировки времени включения/выключения относительно времени захода/восхода солнца



Если требуется производим корректировку как показано в пункте 5 для этих дней. После чего нажимаем "OK" и переходим к установке времени отключения в ночное время



Устанавливаем требуемый нам ночной перерыв также как показано в пункте 6. Аналогично выполняются установки и для второго канала. По окончании этих процедур нажимаем "OK" - реле переходит в режим выполнения заданной программы

Просмотр времени включения/выключения
Просмотр можно осуществить только в автоматическом режиме работы (на табло в левом нижнем углу значок часов ⌚). Нажатием кнопки "OK" на время менее 3 сек. поочередно просматриваем время включения(1^{ON}) и время выключения(1^{OFF}) освещения для первого канала, затем время включения(2^{ON}) и время выключения(2^{OFF}) освещения для второго канала.

Драгоценные металлы отсутствуют.

Гарантийные обязательства: гарантийный срок эксплуатации- 36 месяцев с даты продажи автомата. При отсутствии даты продажи гарантийный срок исчисляется с даты изготовления.

В гарантийный ремонт не принимаются:

- изделия, бывшие не в гарантийном ремонте;
- изделия, предъявленные без паспорта предприятия-изготовителя;
- изделия имеющие повреждения механического либо иного характера, неупакованные;

Таблица 2. Часовые пояса

+2.00	Киев, Минск, Вильнюс, Рига, Таллин
+3.00	Москва, Санкт-Петербург, Волгоград
+4.00	Баку, Ереван, Тбилиси
+5.00	Екатеринбург, Ташкент
+6.00	Астана, Омск, Новосибирск
+7.00	Красноярск
+8.00	Иркутск
+9.00	Якутск
+10.00	Владивосток
+11.00	Магадан, Сахалин

Таблица 1 Коды городов:

Код	Город	Широта	Долгота
Республика Беларусь			
43	Минск	53° 55'	27° 32'
44	Гродно	53° 40'	23° 49'
45	Витебск	55° 12'	30° 11'
46	Гомель	52° 26'	30° 59'
47	Брест	52° 06'	23° 38'
-	Мозырь	52° 03'	29° 14'
-	Барановичи	53° 06'	26° 00'
-	Лида	53° 54'	25° 18'
-	Пинск	52° 28'	26° 04'
-	Лепель	54° 51'	28° 41'
-	Новополоцк	55° 32'	28° 36'
-	Орша	54° 31'	30° 26'
-	Полоцк	55° 29'	28° 46'
-	Бобруйск	53° 09'	29° 14'
-	Борисов	54° 13'	28° 28'
-	Молодечно	54° 19'	26° 48'
-	Солігорск	52° 47'	27° 32'
-	Слуцк	53° 02'	27° 04'
Российская Федерация			
48	Москва	55° 46'	37° 33'
49	С.Петербург	59° 56'	30° 14'
50	Ниж.Новгород	56° 20'	43° 53'
51	Смоленск	54° 47'	32° 02'
52	Ростов	47° 13'	39° 42'
53	Волгоград	48° 45'	44° 24'
54	Курск	51° 43'	36° 08'
55	Ухта	63° 36'	53° 47'
56	Воркута	67° 31'	63° 59'
57	Мурманск	68° 58'	33° 05'
58	Архангельск	64° 32'	40° 33'
59	Казань	55° 50'	49° 03'
60	Пермь	58° 01'	56° 13'
61	Екатеринбург	56° 51'	60° 35'
62	Уфа	54° 50'	56° 06'
63	Челябинск	55° 09'	61° 25'
64	Сыктывкар	61° 38'	50° 52'
65	Самара	53° 12'	50° 07'
66	Омск	54° 58'	73° 22'
67	Томск	56° 30'	84° 58'
68	Абакан	53° 43'	91° 26'
69	Норильск	69° 18'	88° 12'
70	Иркутск	52° 20'	104° 12'
71	Якутск	62° 02'	129° 42'
72	Петропавловск-Камчатский	53° 02'	158° 38'
73	Хабаровск	48° 25'	135° 06'
Казахстан			
74	Астана	43° 15'	76° 53'
75	Жезказган	47° 46'	67° 39'
76	Атырау	47° 07'	51° 53'
Армения			
77	Ереван	40° 12'	44° 32'
Грузия			
78	Тбилиси	41° 42'	44° 47'
Азербайджан			
80	Баку	40° 22'	49° 49'
Узбекистан			
81	Ташкент	41° 20'	69° 07'
82	Нукус	42° 27'	59° 36'
Киргистан			
83	Бишкек	42° 53'	74° 32'
Туркменистан			
84	Ашхабат	37° 57'	58° 21'
Таджикистан			
85	Душанбе	38° 35'	68° 45'

РЕЛЕ ВРЕМЕНИ ПРОГРАММИРУЕМОЕ АСТРОНОМИЧЕСКОЕ ДВУХКАНАЛЬНОЕ

PCZ-527

ИНСТРУКЦИЯ ПО ЭКСПЛУАТАЦИИ

ЕВРОАВТОМАТИКА «F&F»

Центр технической поддержки:
 ООО "Евроавтоматика Фиф" в. Лида, ул. Качана, 19
 тел.: +375 (1545) 2 49 30, 3 49 49
 моб.: +375 (29) 319 43 73 VELCOM
 +375 (44) 724 37 71 VELCOM
 +375 (29) 282 96 22 MTC
 www.fif.by e-mail: textotel@fif.by

НАЗНАЧЕНИЕ

Реле времени PCZ-527 предназначено для включения-выключения освещения в моменты захода и восхода солнца в зависимости от географических координат местности и времени года. Возможна корректировка времени включения-выключения в пределах ±99 минут

ТЕХНИЧЕСКИЕ ДАННЫЕ

Напряжение питания:	24-264В AC/DC
Макс. ток нагрузки:	16А AC 1
Макс.мощ. нагрузки	см.табл. 3
Контакт: Тип	2P(2 переключающих)
Точность показаний часов:	1 сек.
Погрешность хода часов в течение суток:	±1 сек.
Потребляемая мощность:	1,5 Вт
Точность установки времени:	1 мин.
Корректировка времени вкл. и выкл.	от 0 до 99 мин.
Точность установки времени коррекции отключения в ночное время:	1 мин.
Время сохранения заданной программы (при снятии напряжения питания):	минимум 2 года
Диапаз. рабочих тем-тур:	от -25 до +50°C
Степень защиты:	реле IP40 клемной колодки IP20
Габариты:	35x63x90мм
Тип корпуса:	2S
Монтаж:	на DIN-рейке 35 мм

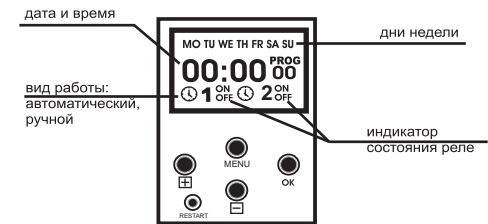
ФУНКЦИОНАЛЬНЫЕ ВОЗМОЖНОСТИ

- установка времени отключения в ночное время суток
- автоматическая смена времени зима/лето
- встроенная Li-ионная батарея, поддерживающая работу программы в течение не менее 2-х лет после отключения напряжения питания.
- возможность независимого управления одновременно двумя нагрузками.

ВНИМАНИЕ

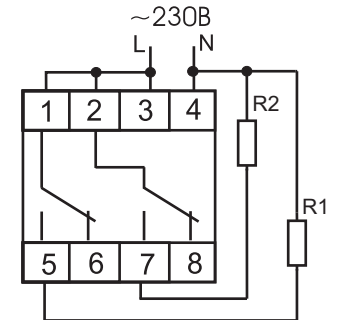
Изделие следует подключать к однофазной сети согласно существующим нормам электробезопасности. Правила подключения описаны в данной инструкции. Работы, связанные с установкой, подключением и регулировкой должны проводиться квалифицированным специалистом после ознакомления с инструкцией по эксплуатации и функциями устройства. Перед началом установки следует убедиться в отсутствии напряжения на подключаемых проводах. Самовольное вскрытие корпуса влечет за собой утрату права на гарантийное обслуживание изделия, а также может стать причиной поражения электрическим током. Изделие должно использоваться по его прямому назначению. По вопросам монтажа и работы устройства обращаться в центр технической поддержки.

ТУ РБ 590618749.010-2005
ЭКРАН И ПАНЕЛЬ УПРАВЛЕНИЯ



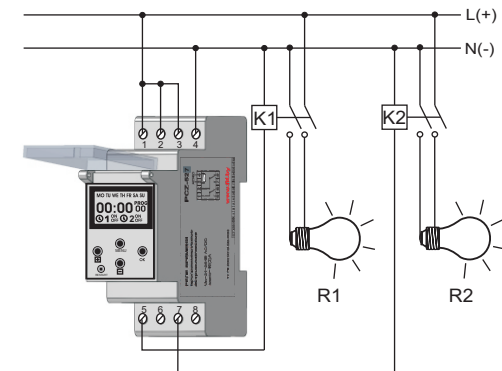
СХЕМЫ ПОДКЛЮЧЕНИЯ

Рис.1 Рекомендуемая схема подключения таймера PCZ-527 и нагрузки к сети 230В.



R1, R2 - нагрузка подключаемая к сети питания через реле времени PCZ-527
 K1, K2 - контакторы, через которые подключается нагрузка к сети питания

Рис.2 Рекомендуемая схема подключения с использованием контакторов, ток нагрузки более 16А.



Ток контактов реле	Таблица 3				Мощность нагрузки		
					Категория применения		
16А	2000W	1000W	1000W	750W	AC-3	AC-15	DC-1
					Электродвигатели	Катушки контакторов	Безиндуктивная нагрузка постоянного тока
							24V, 220V 16A, 0,35A

Дата выпуска _____ Штамп ОТК _____ Дата продажи _____

Режимы работы:

автоматический режим- выполнение запрограммированных программ, установленных пользователем. Автоматический режим устанавливается кратковременным нажатием клавиши "MENU", при этом в левом нижнем углу табло отображается символ ☺.

ручной режим- ручное включение исполнительного реле. Клавишей "MENU" установить ручной режим (символ ☺ должен исчезнуть). Кнопкой "⏻" (для 1-го канала) установить реле в положение включено (ON) или выключено (OFF) (кнопкой "⏻" для второго канала).

Функции кнопок управления:

"MENU"

- **выбор режима работы: ручной или автоматический (при нажатии менее чем 2 сек., автоматический режим-на экране ☺)**

- переход в режим программирования при нажатии совместно с кнопкой "⏻" более чем на 3 сек.(приводит к стиранию установленного ранее времени и даты). При входе в режим загорается надпись "PROG".

- переход в режим корректирующего меню при нажатии более чем на 3 сек.(не приводит к стиранию установленных ранее времени и даты).

- выход из режима программирования.

OK. - подтверждение очередной установки и переход к следующей.

"⏻" - нажатие в автоматическом режиме показывает дату (число, месяц, год)

- в режиме программирования вызывает увеличение установок программ на единицу. Постоянное нажатие вызывает ускоренный процесс установки программы.

"⏻" - уменьшение установок программ на единицу;

- совместно с клавишей "MENU" стирает ранее установленные время и дату из памяти;

"RESTART" - "сброс" процессора в исходное состояние (нажатие на клавишу не стирает память программ!!!).

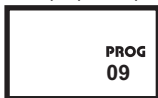
Программирование

ПЕРЕД ПРОГРАММИРОВАНИЕМ НАЖИМАТЬ КНОПКУ

"RESTART" (до появления индикации на экране ЖК-индикатора)

1. Установка даты (Например:30 октября 2009года)

1.1.Нажать "MENU" и "⏻" на время более 3-х секунд. Реле перейдет в режим программирования



1.2. Кнопками "⏻" или "⏻" установить год (09-последние 2 цифры)



Нажать "OK". Экран будет иметь следующий вид:



1.3.Установить кнопками "⏻", "⏻" месяц (10)



Нажать "OK".



1.4. Кнопками "⏻" или "⏻" установить число (30), при этом день недели устанавливается автоматически.



1.5.Нажимаем "OK".Реле готово к установке текущего времени.

2.Установка текущего времени: (13 часов 30 минут)



2.1.Кнопками "⏻"или "⏻" установить значение минут (30)



2.2.Нажать "OK". Экран будет иметь следующий вид:



2.3.Установить кнопками "⏻" "⏻" значение часов (13)



2.4.Нажать "OK".Реле переходит в режим dSt-автоматическая смена временилето/зима.



Кнопками "⏻" или "⏻" устанавливаются функции:
ON-автоматическая смена времени
OFF-отключение автоматической смены времени
Нажимаем "OK". Переходим к установке часового пояса



3. Установка часового пояса (см. таблицу 2).

3.1. Кнопками "⏻" или "⏻" устанавливаем часовой пояс, например "2" (см. таблицу 2).



3.2.Нажимаем "OK". Переходим к вводу координат или кода города.



4. Ввод координат местности или кода города. Коду города (см. таблицу 1) однозначно соответствует географическая долгота и широта местности.

4.1. Кнопками "⏻", "⏻" вводим код города (см. таблицу 1) например Минск код: 43,



Нажимаем OK. Реле переходит в режим корректировки времени включения/выключения.

Если кода города нет в таблице, тогда ставим код 86 и переходим к вводу географических координат, сначала широты (L), например 52°20'.

4.2. Кнопками "⏻" или "⏻" вводим минуты (20'), нажимаем "OK".



4.3.Кнопками "⏻" или "⏻" вводим градусы (52').



4.4. Нажимаем "OK", переходим к введению долготы, например 27° 30)



4.5. Кнопками "⏻" или "⏻" вводим долготу, так же как широту (сначала минуты, потом градусы).



Нажимаем OK. Реле переходит в режим корректировки времени включения/выключения.

5. Корректировка времени включения/выключения относительно времени захода/восхода солнца.(для первого канала)

Например: необходимо включитьосвещение раньше на 10 минут (-10), а выключить позже на 20 минут (20).



5.1. Кнопками "⏻" или "⏻" установить время " -10 " минут.



5.2. Нажимаем "OK". Переходим к корректировке времени выключения 20 минут.



5.3. Кнопками "⏻" или "⏻" установить время 20 минут.



Нажимаем "OK". Переходим к установке времени отключения в ночное время суток(например 1 час 30 минут)

6. Установка времени отключения в ночное время суток (для первого канала)



6.1. Кнопками "⏻" или "⏻" устанавливаем время выключения, сперва минут, например: 30. Нажимаем "OK", затем устанавливаем значение часов (01).



6.2. Нажимаем "OK". Переходим к установке времени включения (например 6 час 30 минут).



6.3. Кнопками "⏻" или "⏻" вводим значение минут (30) и часов (6) так же, как и в предыдущем случае.



Нажимаем "OK". Переходим к установке функции "Action".Эта функция служит для включения/отключения заданного перерыва в ночное время суток. Кнопками "⏻" или "⏻" устанавливаем "on" или "off"(вкл/выкл) для данной функции.

- off - функция "Action" отключена, таймер будет автоматически выполнять включение/выключение заданной программы с ночным перерывом.

- on - функция "Action" включена, таймер выполняет включение/выключение только по заходу/восходу солнца без учета установленного времени ночного перерыва.



Нажимаем "OK". Переходим к корректировке времени вкл/выкл. относительно захода/восхода солнца и установке времени отключения в ночное время суток для второго канала (аналогично как для первого канала описанного в пп.5 и 6). После установки функции "Action" нажимаем "OK". Реле перейдет к выполнению введенной программы, а на экране будет отображаться текущее время.

7.Меню корректировки по дням недели

Для корректировки времени включения/выключения относительно захода/восхода солнца и установки ночного перерыва отдельно по дням недели используется **дополнительное меню**. Для входа в него нажимаем "OK" на время более 3-х секунд.



Для первого канала например требуется отключить ночной перерыв в среду и четверг. Кнопками "⏻" или "⏻" выбираем цифру "-3" (справа под "PROG"), нажимаем "OK". В днях недели погаснет "We" - среда.



Далее опять кнопками "⏻" или "⏻" выбираем цифру "-4", нажимаем "OK". В днях недели погаснет "Th" - четверг.



Нажимаем 2-а раза подряд кнопку "MENU" - реле перейдет к корректировке времени включения/выключения для второго канала (выполняется аналогично как для первого).

Если требуется, наоборот, задать ночной перерыв в среду и четверг по отдельному графику то кнопками "⏻" или "⏻" и "OK" убираем все дни в календаре кроме среды и четверга.